

KYC X5

EL SOPORTE DE TU NEGOCIO



KYC

GARANTÍA DE
3 AÑOS
o 700,000 Km



* Imágenes referenciales



ALTOS ANDES

KYC X5

Llegó la mejor línea de vehículos para hacer tu negocio imparable, pensado para realizar trabajos pesados y que requieran gran esfuerzo.

* Imágenes referenciales

KYC X5

Contamos con 3 versiones de la X5. Cada una con diferentes características que se adaptan a tu modo de trabajo.



Cabina simple



Cabina doble



Cargo box



KYC X5 *Cabina Simple*



Marca	KYC
Modelo	X5
Versión	1.5 MEC CABINA SIMPLE
Carrocería	BARANDA

Clase	CMTA PICK UP
Año de Modelo	2022
Categoría de vehículo	N1
Tipo de Brevete	A1

* Imágenes referenciales

Especificaciones Técnicas

MOTOR

Modelo	DK15-10
Cilindrada (cc)	1,499
N° Cilindros	4
Combustible	Gasolina
Potencia	110 HP / 6,000 Rpm
Torque	143 Nm
Válvulas / Encendido	16V VCTI / Electrónico
Distribución	Cadena Dentada
Emisión de gases	Euro IV

CAPACIDAD DE COMBUSTIBLE

Tanque de combustible	48 Lts.
-----------------------	---------

TRASMISIÓN

Tipo	Mecánica
N° de velocidades	5 + Reversa
Tracción	Posterior 4x2

DIRECCIÓN

Tipo	Caja de dirección + EPS (Asistencia Eléctrica)
Radio de giro	13 mts.

FRENOS

Delanteros	Discos Ventilados
Posterior	Tambor

SUSPENSIÓN

Delantera	5 hojas de Muelles + Amortiguador (Por lado)
Posterior	10 hojas de Muelles + Amortiguador (Por lado)

AROS - NEUMÁTICOS

N° de ruedas DEL / POST	2/4
Neumáticos	185/70 R14

ASIENTOS

N° de asientos	2
----------------	---

PUERTAS

N° de puertas	2
---------------	---

* Imágenes referenciales
* Equipamiento puede variar sin previo aviso

DIMENSIONES

Largo (mm)	5,440
Ancho (mm)	1,780
Altura total (mm)	2,070
Distancia Entre Ejes	3,400

PESOS

Peso Bruto (Kg)	3,495
Peso Neto (Kg)	1,455
Capacidad de Carga (Kg)	2,040

EQUIPAMIENTO EXTERIOR

- Antena manual exterior
- Espejos retrovisores externos con luz direccional
- Escarpines
- Luz frontal regulable en altura
- Faros bifocales de policarbonato
- Neblineros delanteros
- Neblineros posteriores
- Parachoque delantero del color de la carrocería
- Parachoque posterior metálico
- Apertura de tapa de combustible con llave
- Puntos de engrase en chasis

DIMENSIONES DEL ESPACIO DE CARGA

Largo (mm)	3,400
Ancho (mm)	1,680
Altura total (mm)	360

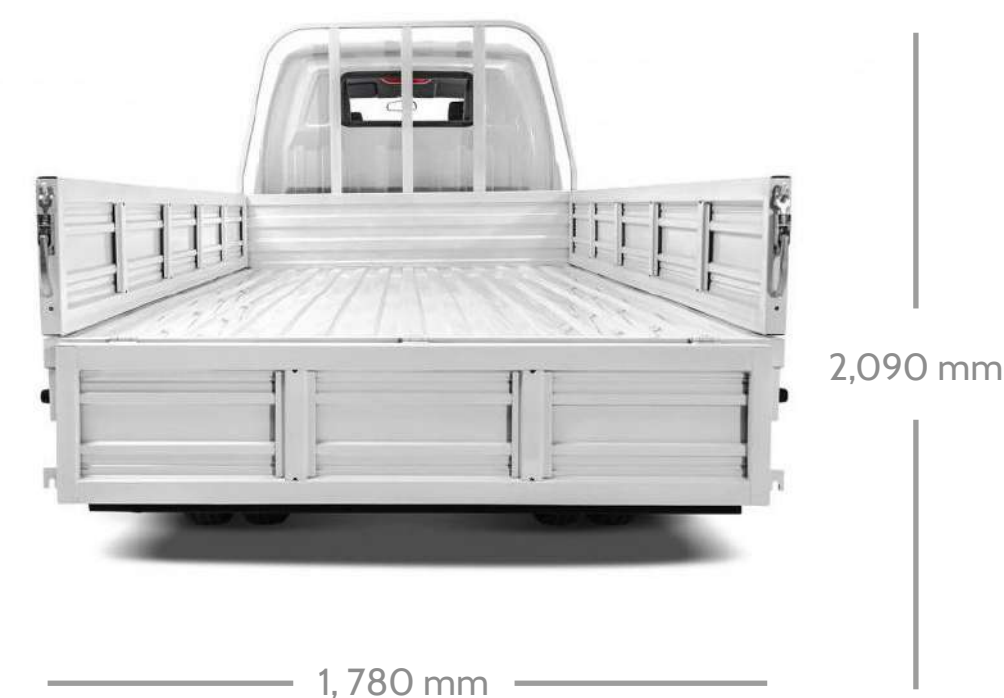
EQUIPAMIENTO INTERIOR

- Aire forzado y calefacción
- Radio AM/FM / MP3 / USB / AUX / SD
- Equipo de sonido 2 parlantes
- Luz de lectura
- Tapasoles de vista delantera
- Espejo retrovisor interior antideslumbrante manual
- Cenicero y encendedor
- Asiento de piloto deslizante
- Guantero
- Porta bebidas en paneles de puerta lateral
- Porta revista en paneles de puertas
- Apoya cabeza en asientos
- Velocímetro y Tacómetro
- Cinturón de seguridad de 3 puntos
- 04 Agarraderas en techo
- Alza vidrios manuales

* Imágenes referenciales

* Equipamiento puede variar sin previo aviso

KYC X5 Doble Cabina



Marca	KYC
Modelo	X5
Versión	1.5 MEC DOBLE CABINA
Carrocería	BARANDA

Clase	CMTA PICK UP
Año de Modelo	2022
Categoría de vehículo	N1
Tipo de Brevete	A1

* Imágenes referenciales

Especificaciones Técnicas

MOTOR

Modelo	DK15-10
Cilindrada (cc)	1,499
N° Cilindros	4
Combustible	Gasolina
Potencia	110 HP / 6,000 Rpm
Torque	143 Nm
Válvulas / Encendido	16V VCTI / Electrónico
Distribución	Cadena Dentada
Emisión de gases	Euro IV

CAPACIDAD DE COMBUSTIBLE

Tanque de combustible	48 Lts.
-----------------------	---------

TRASMISIÓN

Tipo	Mecánica
N° de velocidades	5 + Reversa
Tracción	Posterior 4x2

DIRECCIÓN

Tipo	Caja de dirección + EPS (Asistencia Eléctrica)
Radio de giro	13 mts.

FRENOS

Delanteros	Discos Ventilados
Posterior	Tambor

SUSPENSIÓN

Delantera	5 hojas de Muelles + Amortiguador (Por lado)
Posterior	10 hojas de Muelles + Amortiguador (Por lado)

AROS - NEUMÁTICOS

N° de ruedas DEL / POST	2/4
Neumáticos	185/70 R14

ASIENTOS

N° asientos	5
N° de pasajeros	4

PUERTAS

N° de puertas	4
---------------	---

* Imágenes referenciales

* Equipamiento puede variar sin previo aviso

DIMENSIONES

Largo (mm)	5,440
Ancho (mm)	1,780
Altura total (mm)	2,090
Distancia Entre Ejes	3,400

DIMENSIONES DEL ESPACIO DE CARGA

Largo (mm)	2,550
Ancho (mm)	1,600
Altura total (mm)	360

EQUIPAMIENTO EXTERIOR

- Antena manual exterior
- Espejos retrovisores externos con luz direccional
- Escarpines
- Luz frontal regulable en altura
- Faros bifocales de policarbonato
- Neblineros delanteros
- Neblineros posteriores
- Parachoque delantero del color de la carrocería
- Parachoque posterior metálico
- Puntos de engrase en chasis
- Apertura de tapa de combustible con llave

PESOS

Peso Bruto (Kg)	3,495
Peso Neto (Kg)	1,545
Capacidad de Carga (Kg)	1,950

EQUIPAMIENTO INTERIOR

- Aire forzado y calefacción
- Radio AM/FM / MP3 / USB / AUX / SD
- Equipo de sonido 2 parlantes
- Luz de lectura
- Tapasoles de vista delantera
- Espejo retrovisor interior antideslumbrante manual
- Cenicero y encendedor
- Asientos deslizables y reclinables
- Guantero
- Porta bebidas en paneles de puerta lateral
- Porta revista en paneles de puertas
- Apoya cabeza en 04 asientos
- Velocímetro y Tacómetro
- Cinturón de seguridad de 3 puntos en asientos delanteros
- Cinturón de seguridad de 3 y 2 puntos en asientos posteriores
- 06 Agarraderas en techo
- Alza vidrios manuales

* Imágenes referenciales

* Equipamiento puede variar sin previo aviso

KYC X5 Cargo Box



3,400 mm

5,440 mm



2,700 mm

1,780 mm

Marca	KYC
Modelo	X5
Versión	1.5 MEC CARGO BOX
Carrocería	FURGÓN

Clase	CMTA PANEL
Año de Modelo	2022
Categoría de vehículo	N1
Tipo de Brevete	A1

* Imágenes referenciales

Especificaciones Técnicas

MOTOR

Modelo	DK15-10
Cilindrada (cc)	1,499
N° Cilindros	4
Combustible	Gasolina
Potencia	110 HP / 6,000 Rpm
Torque	143 Nm
Válvulas / Encendido	16V VCTI / Electrónico
Distribución	Cadena Dentada
Emisión de gases	Euro IV

CAPACIDAD DE COMBUSTIBLE

Tanque de combustible	48 Lts.
-----------------------	---------

TRASMISIÓN

Tipo	Mecánica
N° de velocidades	5 + Reversa
Tracción	Posterior 4x2

DIRECCIÓN

Tipo	Caja de dirección + EPS (Asistencia Eléctrica)
Radio de giro	13 mts.

FRENOS

Delanteros	Disco Ventilados
Posterior	Tambor

SUSPENSIÓN

Delantera	5 hojas de Muelles + Amortiguador (Por lado)
Posterior	10 hojas de Muelles + Amortiguador (Por lado)

AROS - NEUMÁTICOS

N° de ruedas DEL / POST	2/4
Neumáticos	185/70 R14

ASIENTOS

N° asientos	2
-------------	---

PUERTAS

N° de puertas Cabina	2
N° de puertas del furgón	3

* Imágenes referenciales
* Equipamiento puede variar sin previo aviso

DIMENSIONES

Largo (mm)	5,440
Ancho (mm)	1,780
Altura total (mm)	2,700
Distancia Entre Ejes	3,400

PESOS

Peso Bruto (Kg)	3,495
Peso Neto (Kg)	1,575
Capacidad de Carga (Kg)	1,920

EQUIPAMIENTO EXTERIOR

- Antena manual exterior
- Espejos retrovisores externos con luz direccional
- Escarpines
- Luz frontal regulable en altura
- Faros bifocales de policarbonato
- Neblineros delanteros
- Neblineros posteriores
- Parachoque delantero del color de la carrocería
- Parachoque posterior metálico
- Puntos de engrase en chasis
- Apertura de tapa de combustible con llave

DIMENSIONES DEL ESPACIO DE CARGA

Largo (mm)	3,385
Ancho (mm)	1,750
Altura total (mm)	1,750
Volumen de Carga (m3)	10.4 m3

EQUIPAMIENTO INTERIOR

- Aire forzado y calefacción
- Radio AM/FM / MP3 / USB / AUX / SD
- Equipo de sonido 2 parlantes
- Luz de lectura
- Tapasoles de vista delantera
- Espejo retrovisor interior antideslumbrante manual
- Cenicero y encendedor
- Asiento de piloto deslizante
- Guantero
- Porta bebidas en paneles de puerta lateral
- Porta revista en paneles de puertas
- Apoya cabeza en asientos
- Velocímetro y Tacómetro
- Cinturón de seguridad de 3 puntos
- 04 Agarraderas en techo
- Alza vidrios manuales

* Imágenes referenciales

* Equipamiento puede variar sin previo aviso



Lima: **Surquillo** (Revoshop) - Av. Tomas Marsano 402. Tel. 618-5075 | **Plaza Norte** (Revoshop)

Provincias: **Arequipa - Dolores** (Sur Motors) | **Arequipa - La Marina** (Autos del Sur) | **Cusco** (H&S Talleres) | **Trujillo** (Interamericana Trujillo) (Motorplaza) | **Piura** (Interamericana Norte) | **Chiclayo** (Interamericana Norte) | **Huancayo** (Autocamiones del Centro) | **Huánuco** (JDR Trading) | **Ilo** (Sur Motors) | **Juliaca** (Sur Motors) | **Tarapoto** (Carpio SAC)

Garantía de las Unidades 36 meses o 100,000 kms. Lo que ocurra primero. Para que la garantía se mantenga vigente en las unidades deberán realizar todos sus servicios de mantenimiento preventivo y/o correctivo en los talleres de KYC o en cualquiera de los Talleres Autorizados a nivel nacional.



www.altosandes.com.pe